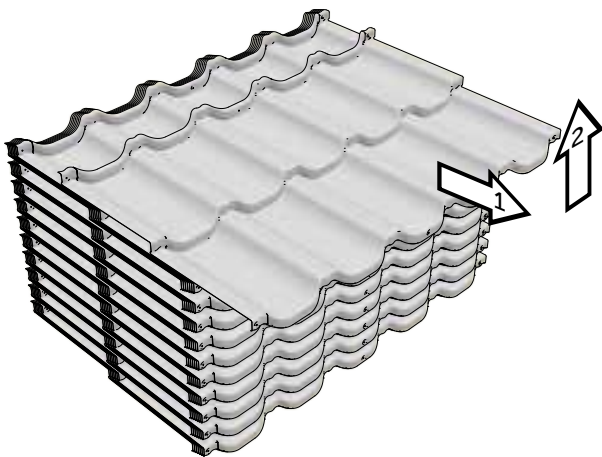
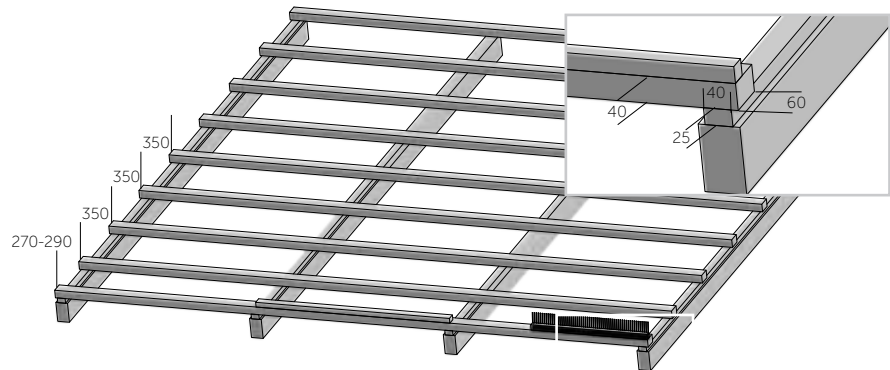


Sutrumpinta modulinių plieninių čerpių montavimo instrukcija

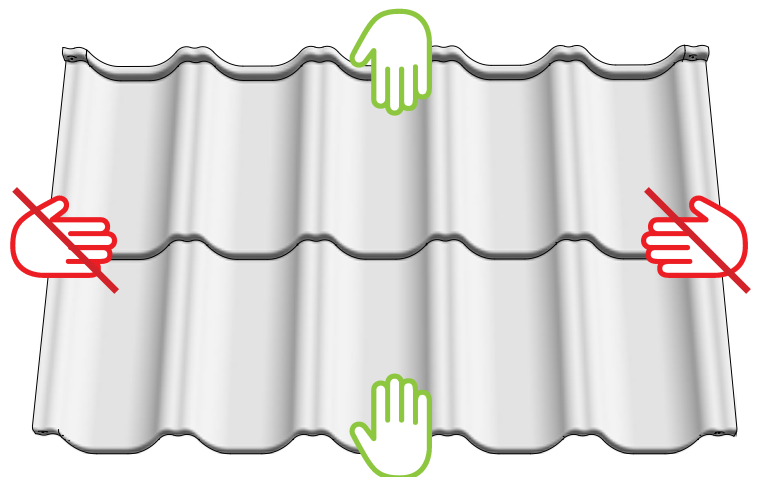


Grebėstų ir ventiliacinių tašelių montavimas. Karnizas



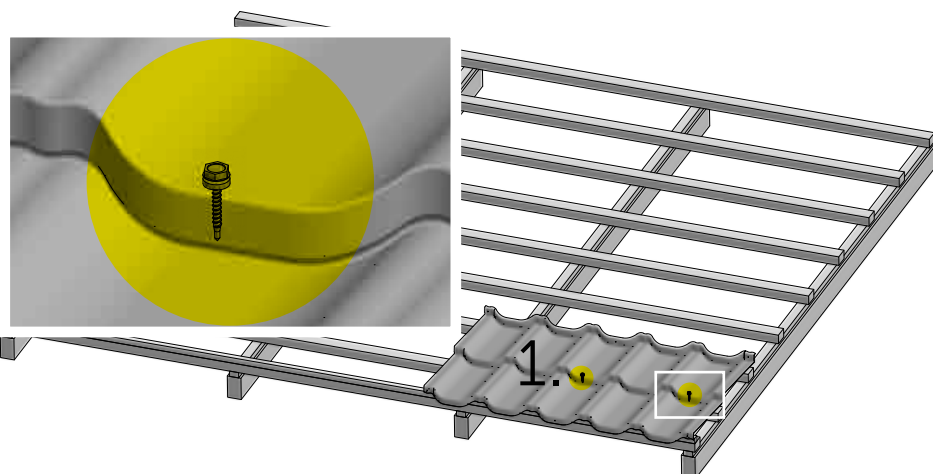
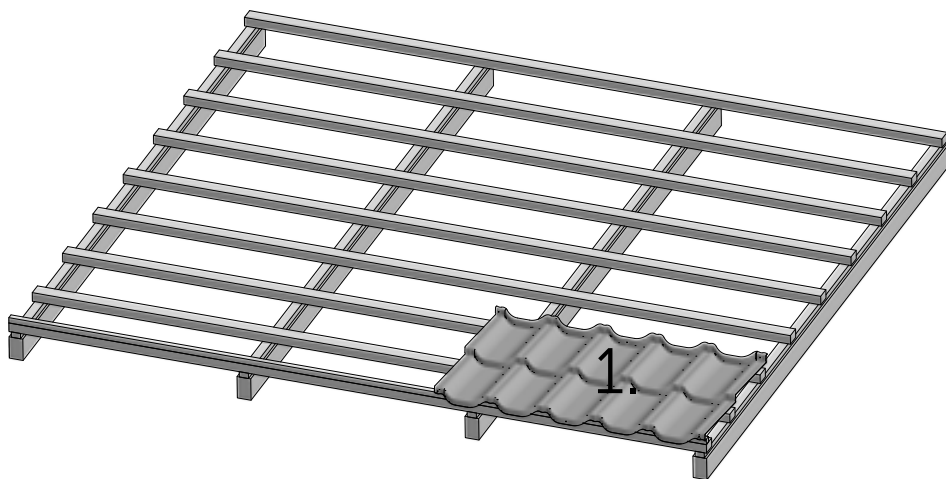
Lakštų nuėmimas nuo paletės.

Lakštų nešimas. Nešti lakštus reikėtų juos laikant ties standumo briaunomis (žalia spalva). Negalima nešti lakštų laikant juos už kraštų (raudona spalva), nes gali pasikeisti šoninio lakšto briauna, ko pasekoje lakštai gali netolygiai priglusti vienas prie kito.



1.

Pirmojo lakšto montavimas.

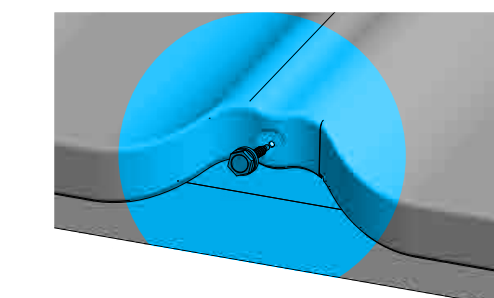
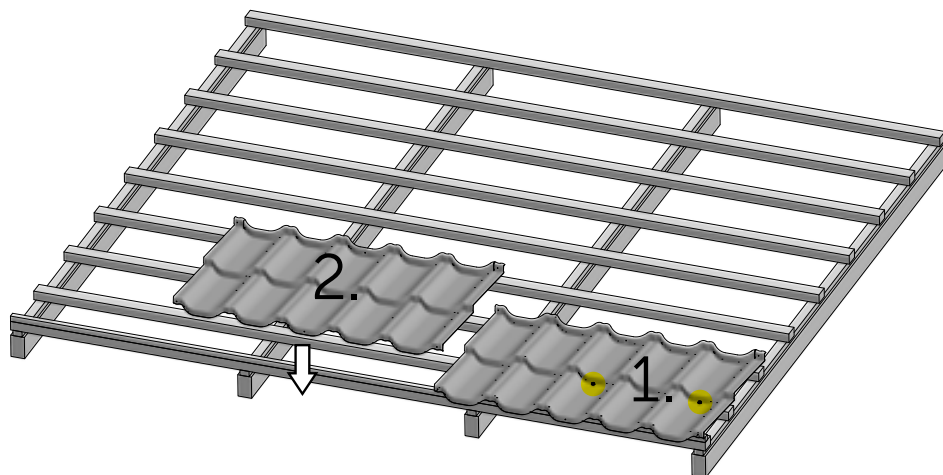


2.

Pirmojo lakšto tvirtinimas prie grebėstų.
Rekomenduojami TORX LP 4,8x38
arba savisriegiai 4,8x35 varžtai.

3.

Antrojo lakšto montavimas.

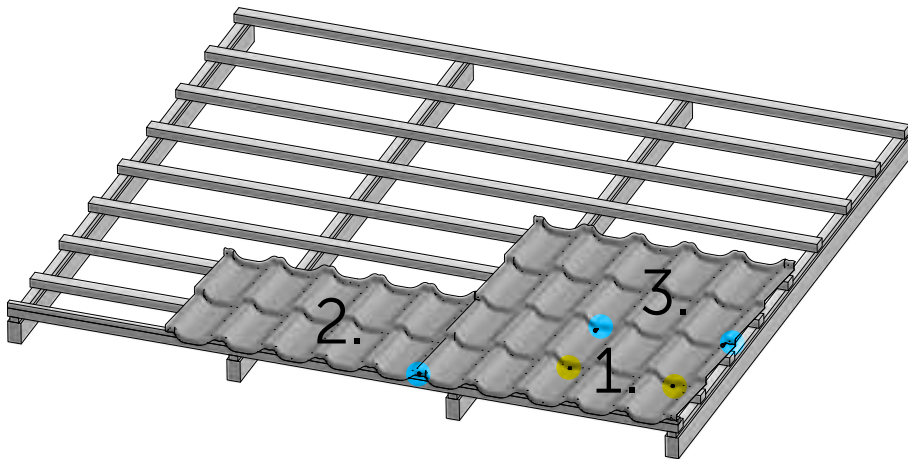
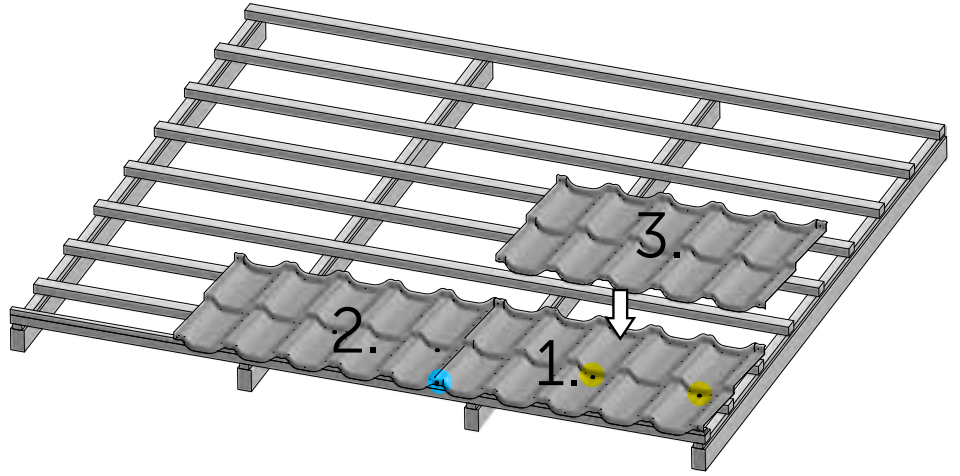


4.

Lakštų sujungimas.
Varžtai TORX LP 4,8x23
arba savisriegiai į metalą 4,8x19.

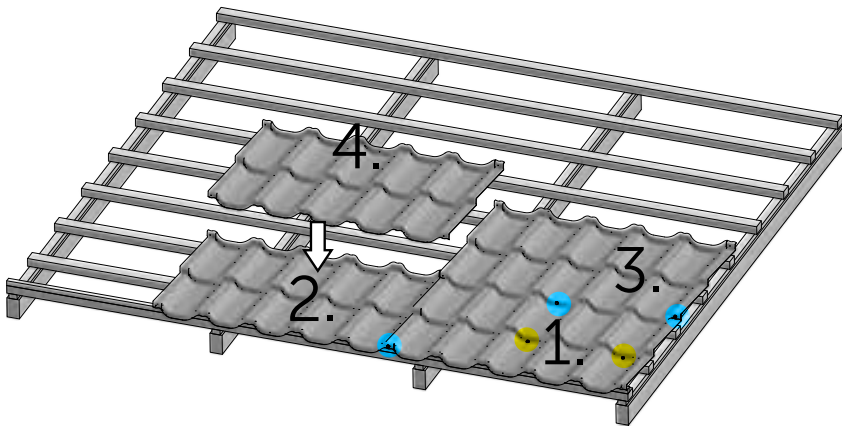
5.

Trečiojo lakšto montavimas.



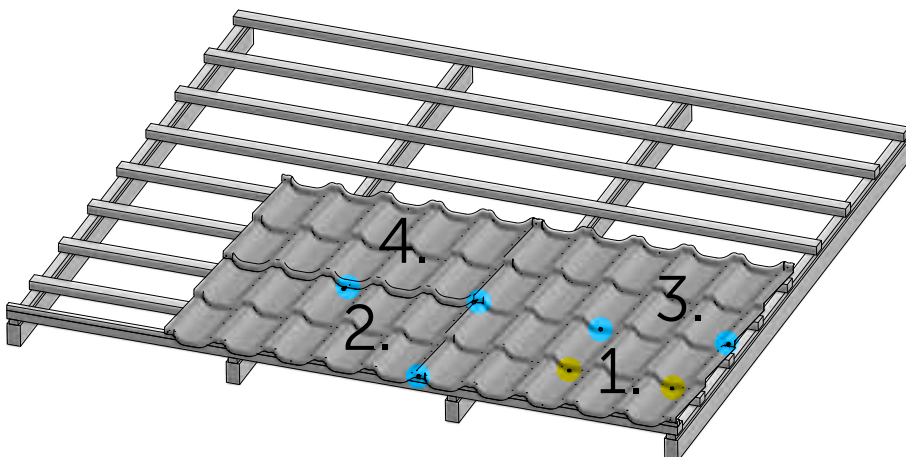
6.

Pirmojo ir trečiojo lakšto
sujungimas.



7.

Ketvirtojo lakšto montavimas.

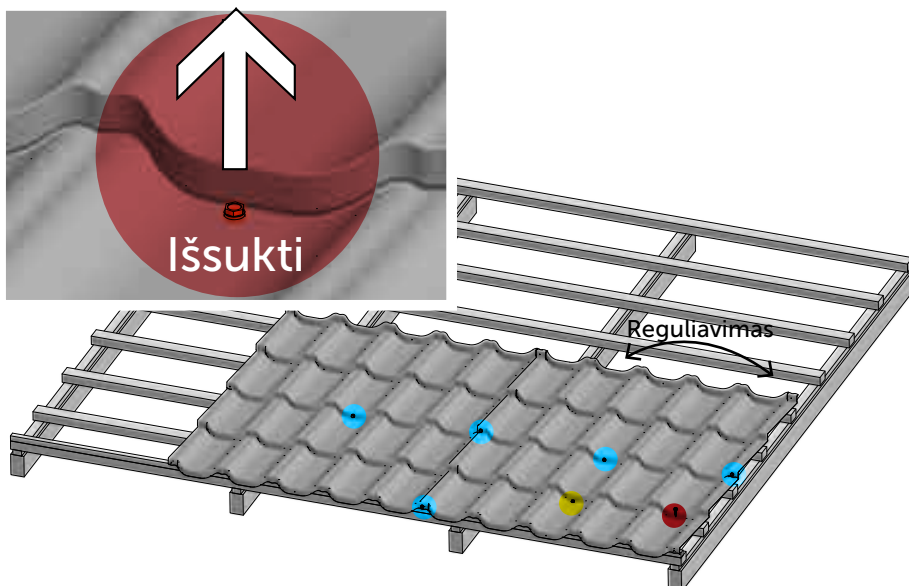


8.

Lakštų sujungimas
tarpusavyje.

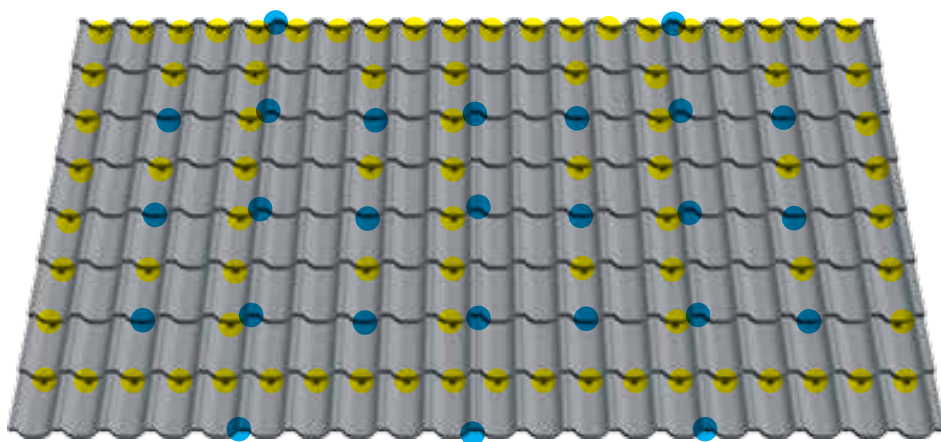
9.

Lakštų eilės reguliavimas plokštumoje.

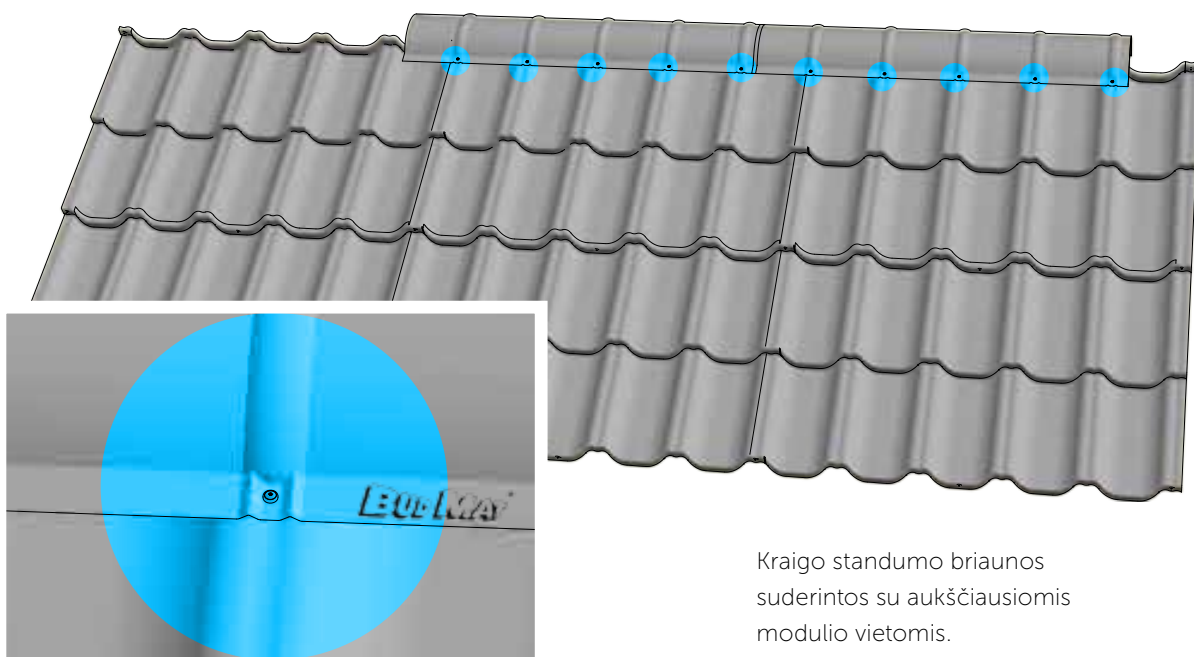


10.

Likusių lakštų montavimas
ir varžtų išdėstymas.



KRAIGO MONTAVIMAS



Kraigo standumo briaunos
suderintos su aukščiausiomis
modulio vietomis.

Įspaustas gamintojo logotipas
yra gaminio originalumo garantija.