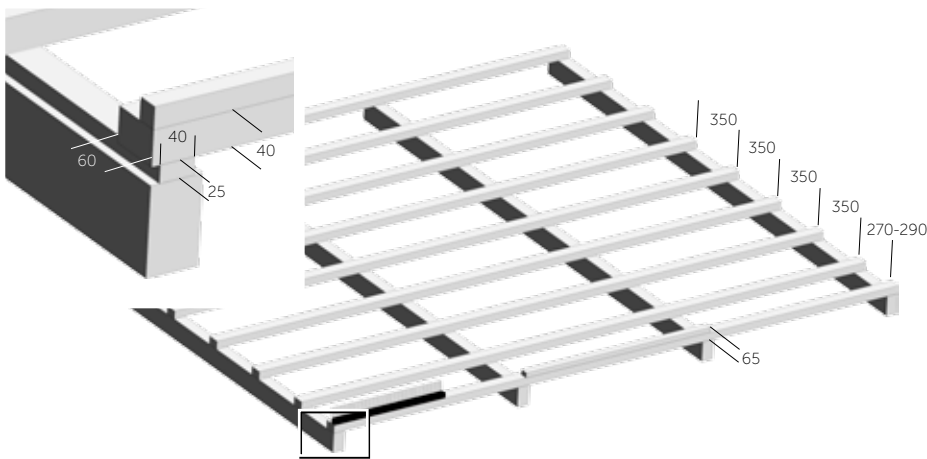
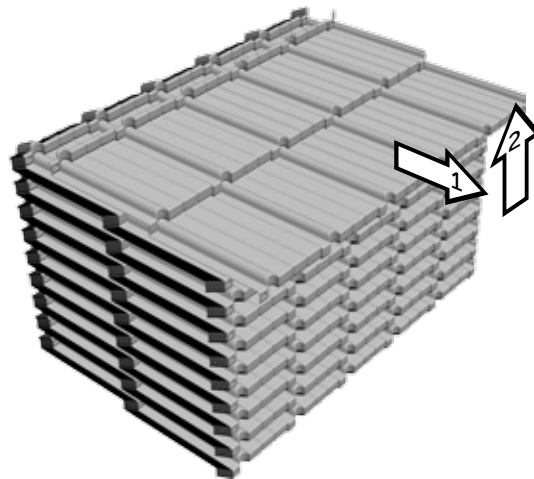


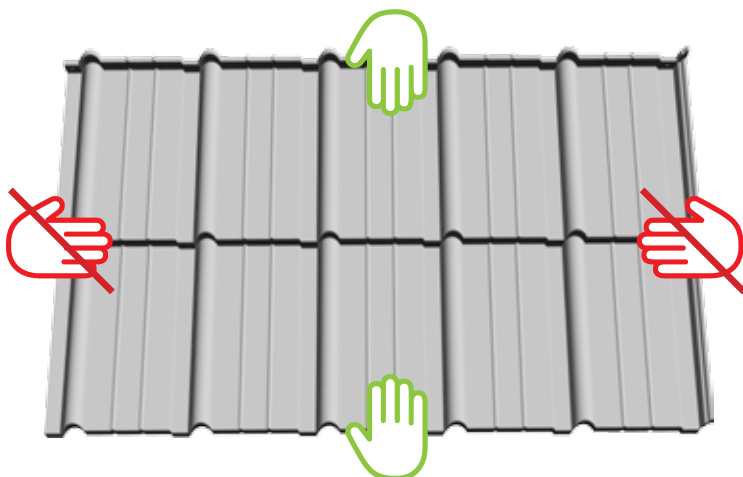
Sutrumpinta modulinių plieninių čerpių montavimo instrukcija



Grebėstų ir ventiliacinių tašelių
montavimas. Karnizas



Lakštų nuėmimas nuo paletės.

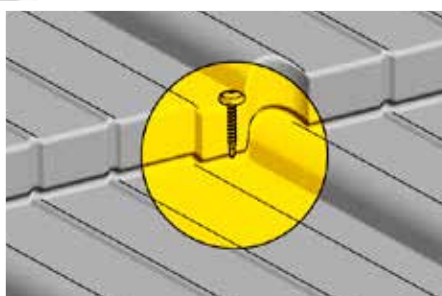
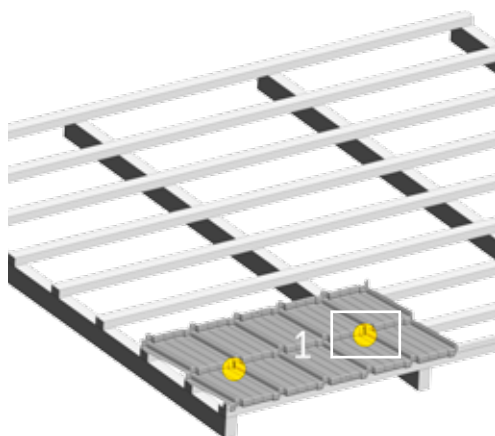
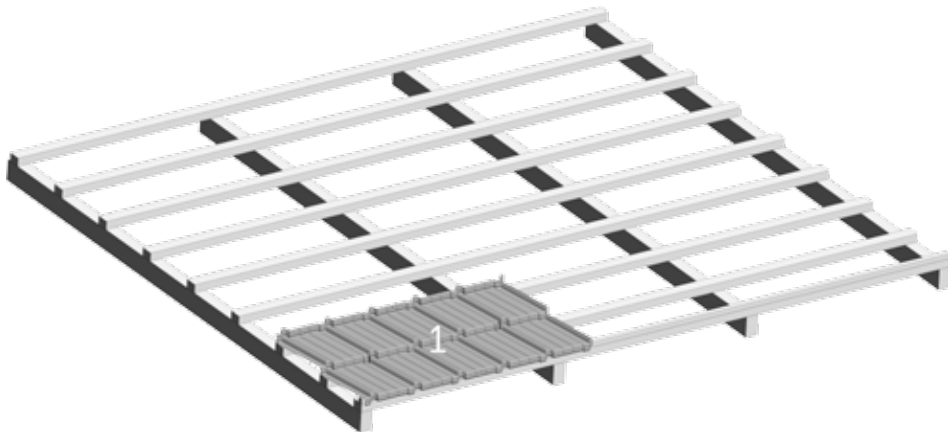


Lakštų nešimas. Nešti lakštus
reikėtų juos laikant ties standumo
briaunomis (žalia spalva). Negalima
nešti lakštų laikant juos už kraštų
(raudona spalva), nes gali pasikeisti
šoninio lakšto briauna, ko pasekoje
lakštai gali netolygiai priglusti
vienas prie kito.

MONTAVIMAS NUO KAIRIOJO APATINIO KAMPO

1.

Pirmojo lakšto montavimas.

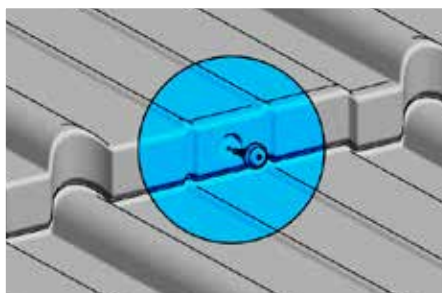
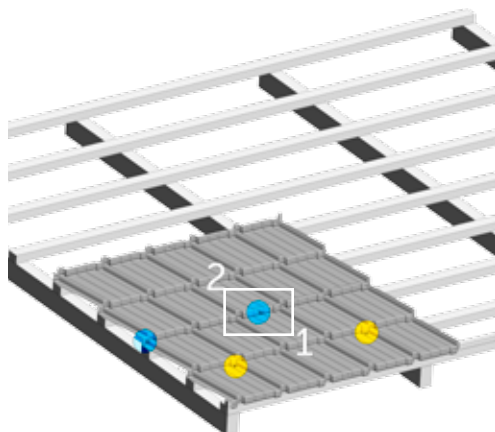
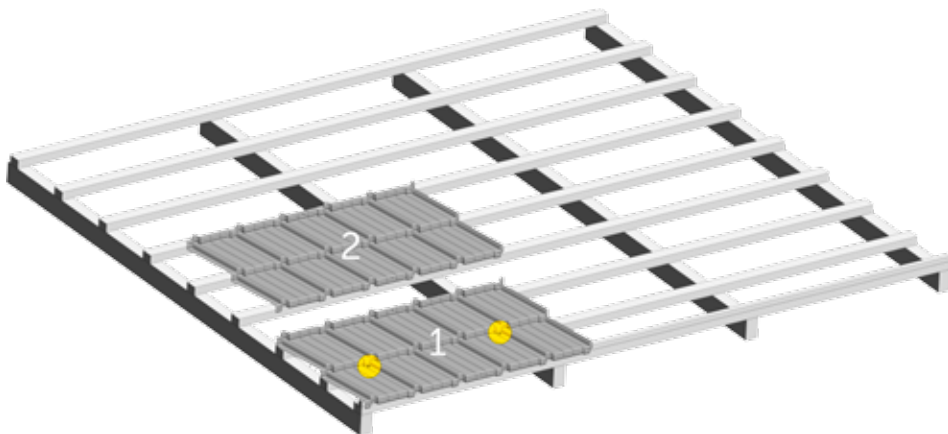


2.

Pirmojo lakšto tvirtinimas prie grebėstų.
Rekomenduojami TORX LP 4,8x38
arba savisriegiai 4,8x35 varžtai.

3.

Antrojo lakšto montavimas.

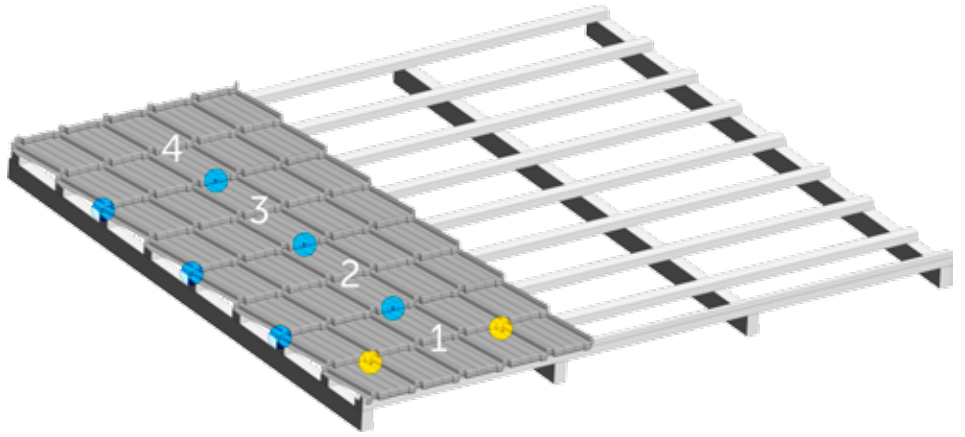


4.

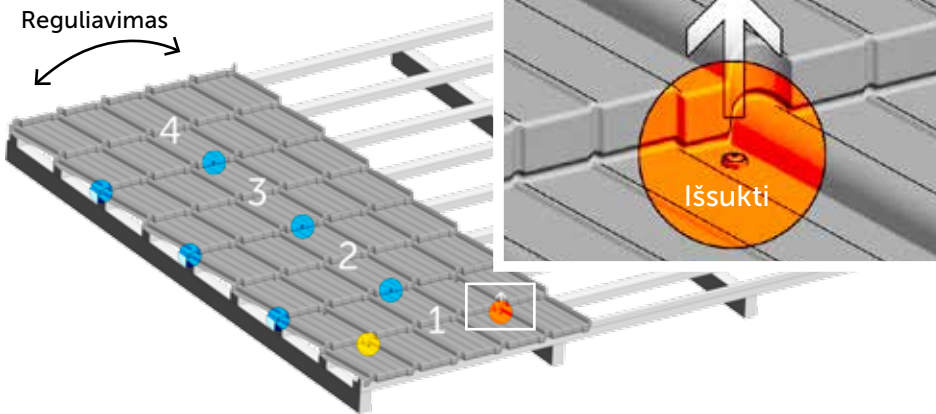
Lakštų sujungimas.
Varžtai TORX LP 4,8x23
arba savisriegiai į metalą 4,8x19.

5.

Likusios lakštų eilės montavimas.



Reguliavimas

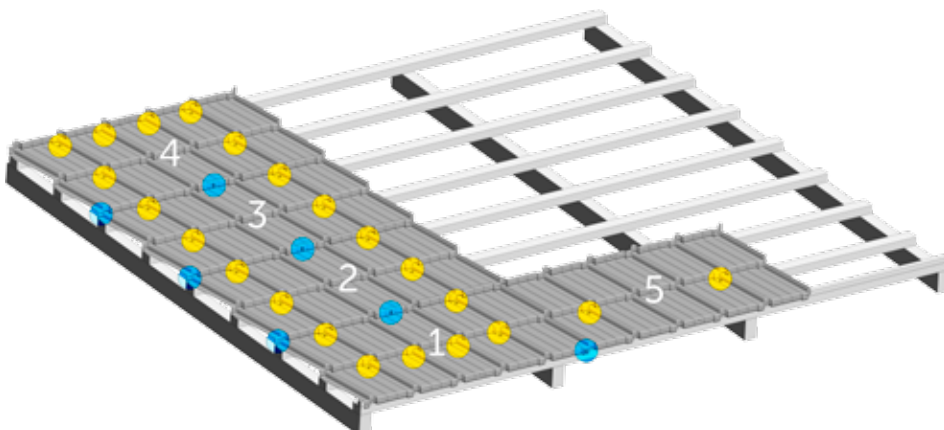
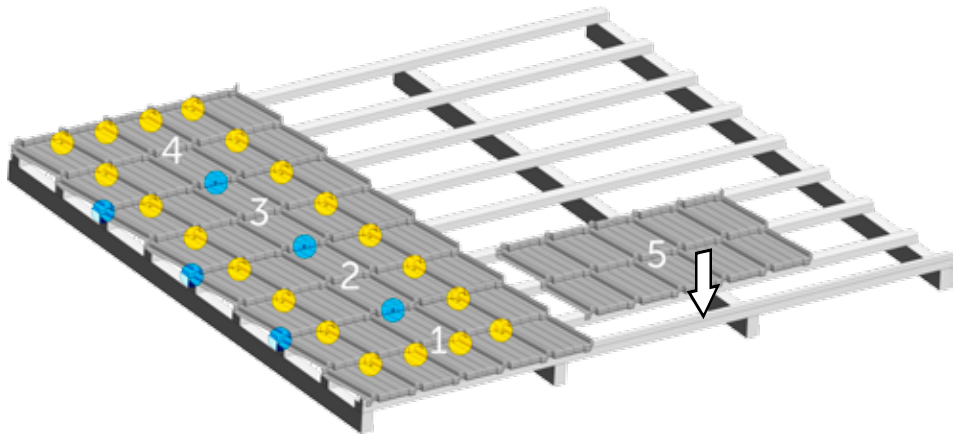


6.

Lakštų eilės reguliavimas plokštumoje.

7.

Pirmos lakštų eilės tvirtinimas prie grebėstų ir sekančios eilės pirmojo lakšto montavimas.

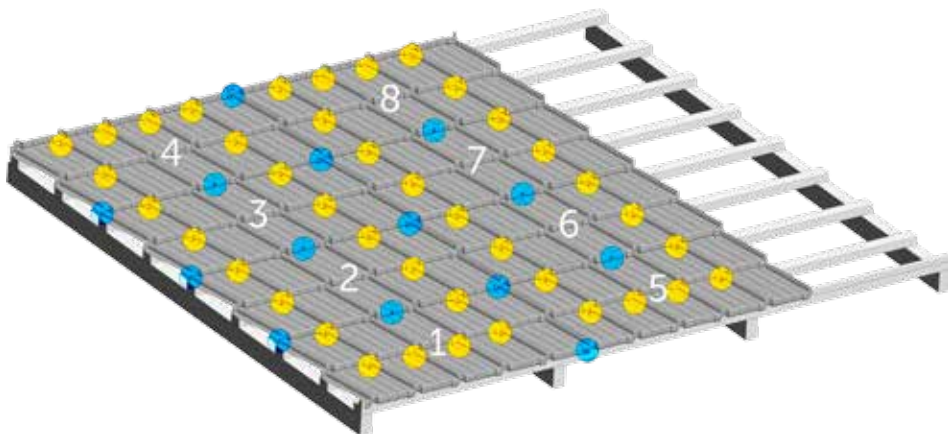


8.

Lakštų sujungimas ir tvirtinimas prie grebėstų.

9.

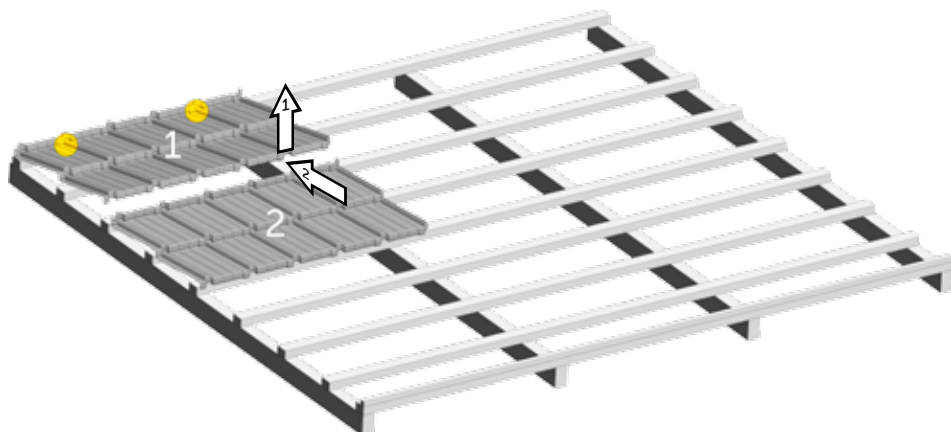
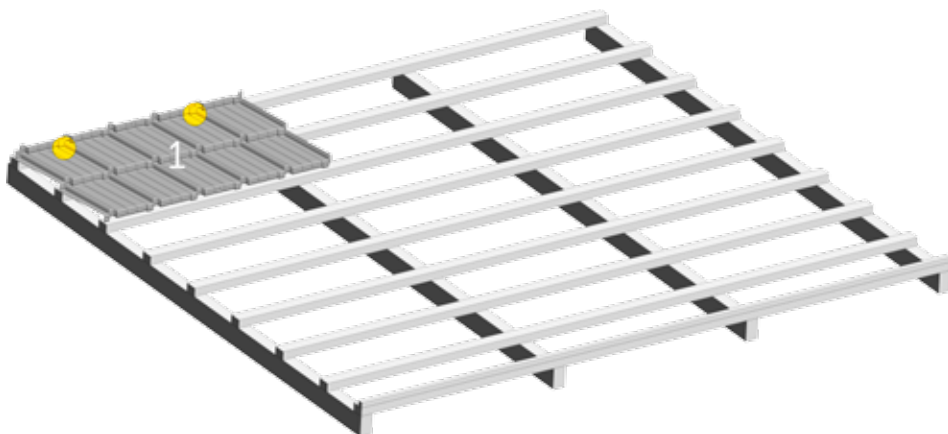
Likusių lakštų montavimas.



MONTAVIMAS NUO KAIRIOJO VIRŠUTINIO KAMPO

1.

Pirmojo lakšto montavimas.

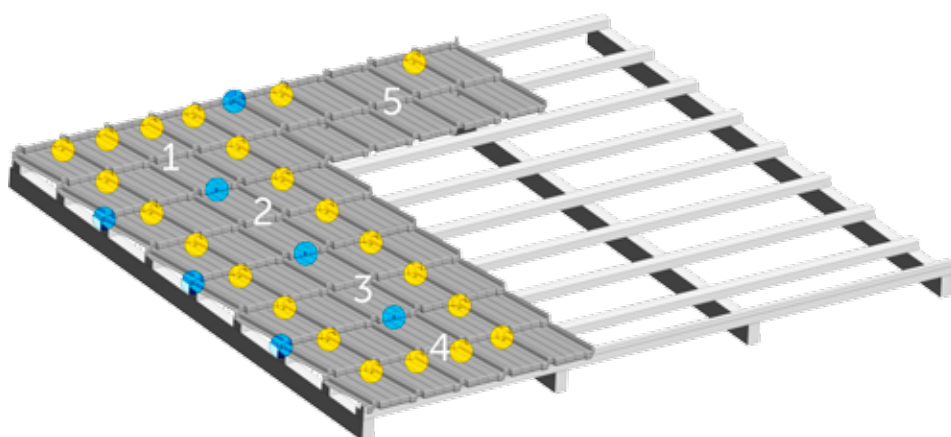
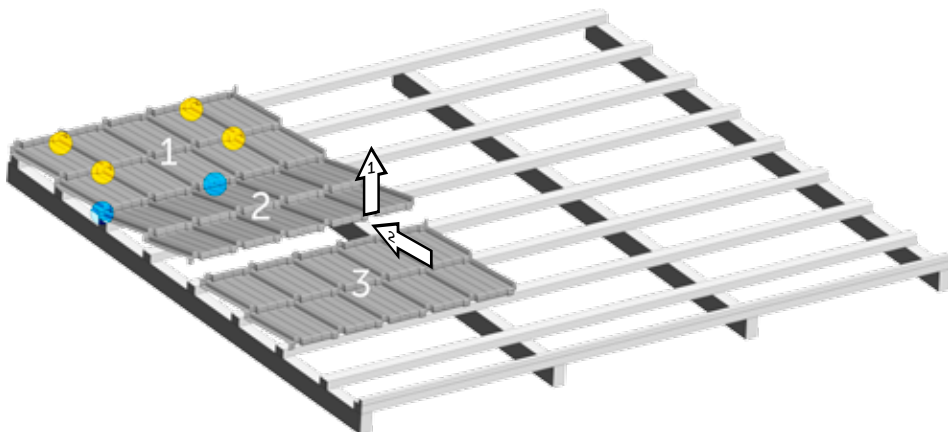


2.

Antrojo lakšto montavimas.

3.

Sekančių lakštų montavimas
pirmoje eilėje.

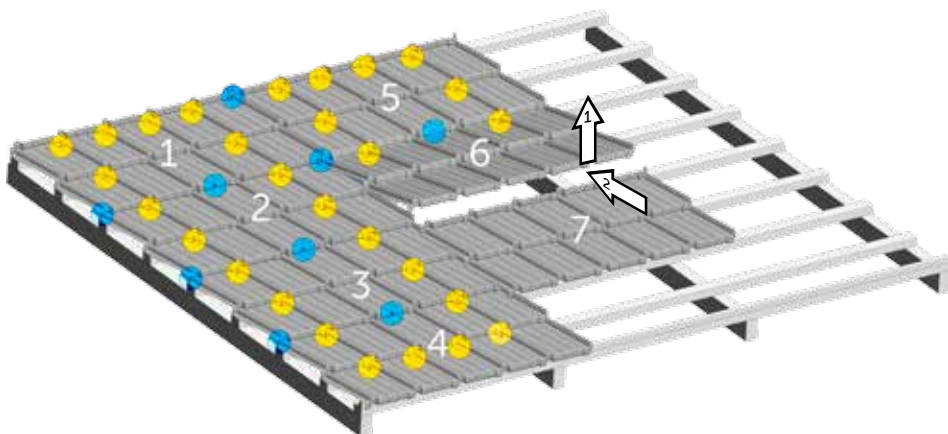


4.

Pirmojo lakšto montavimas
antroje eilėje.

5.

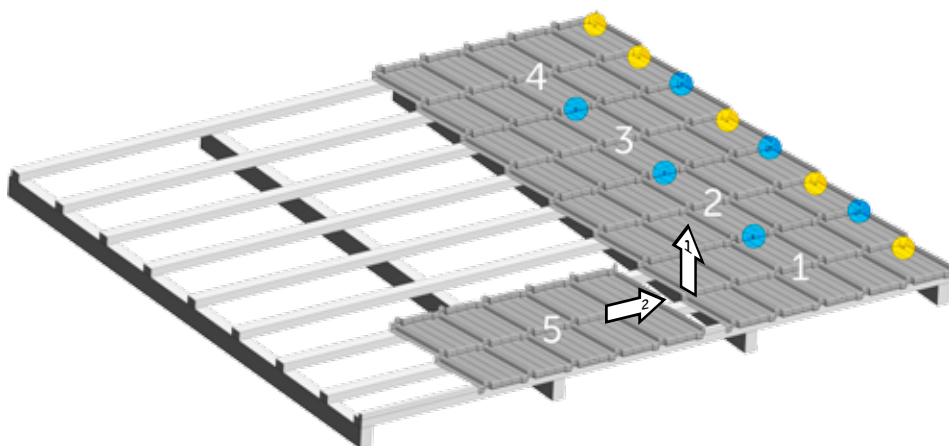
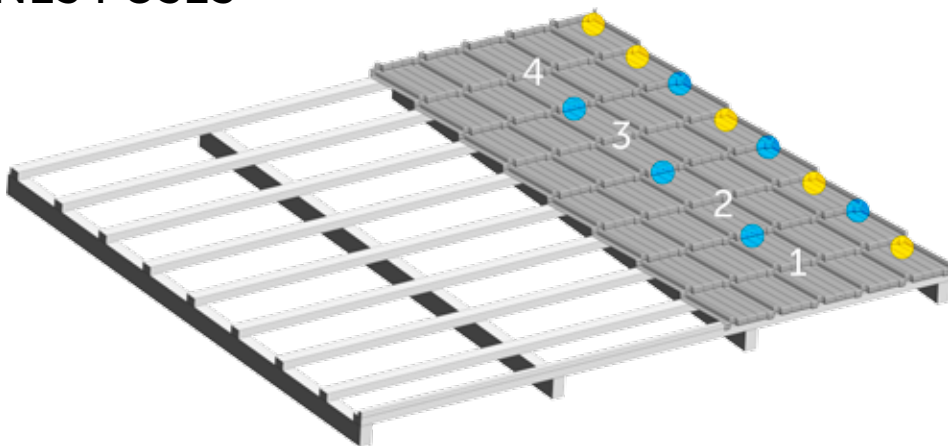
Likusių lakštų montavimas
antroje eilėje.



MONTAVIMAS IŠ DEŠINĖS PUSĖS

1.

Montavimą pradėdame vadovaudamiesi ankščiau aprašytais būdais.

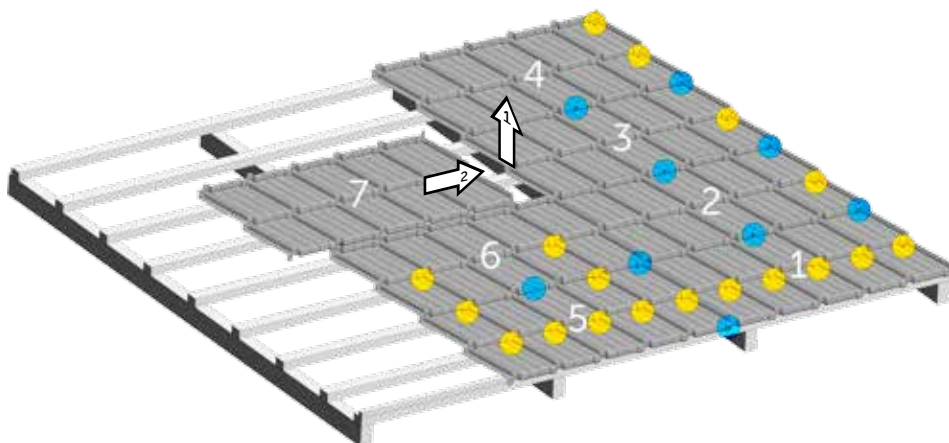
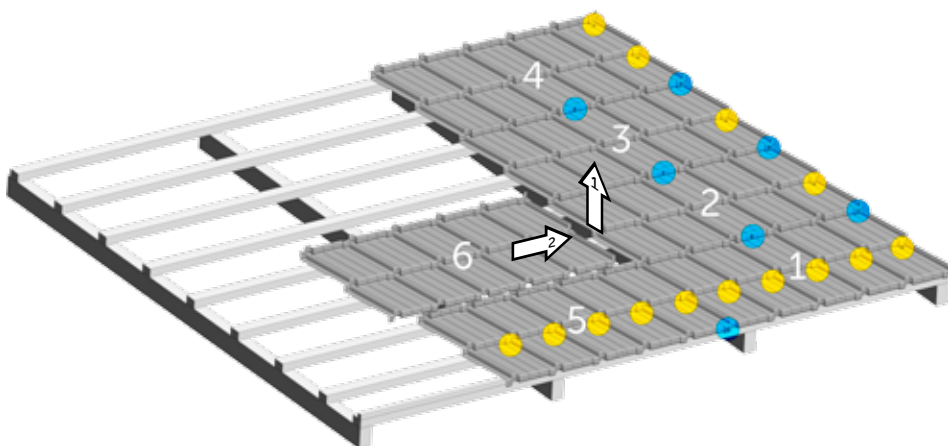


2.

Pirmojo lakšto montavimas antroje eilėje.

3.

Antrojo lakšto montavimas antroje eilėje.



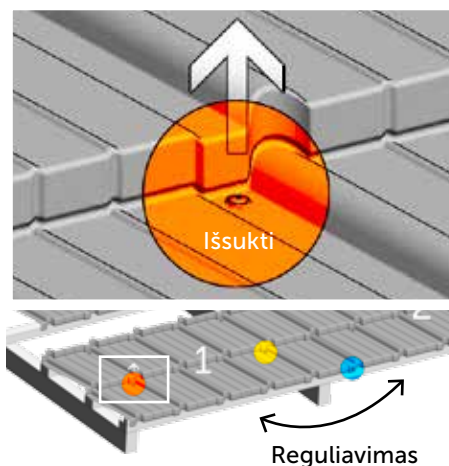
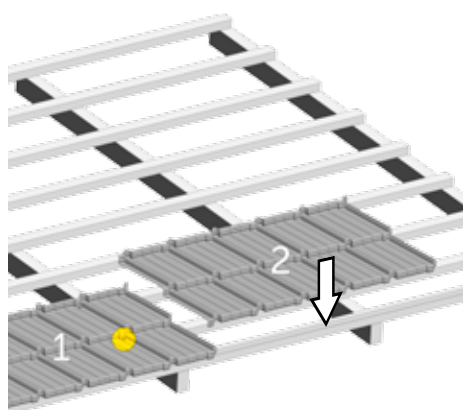
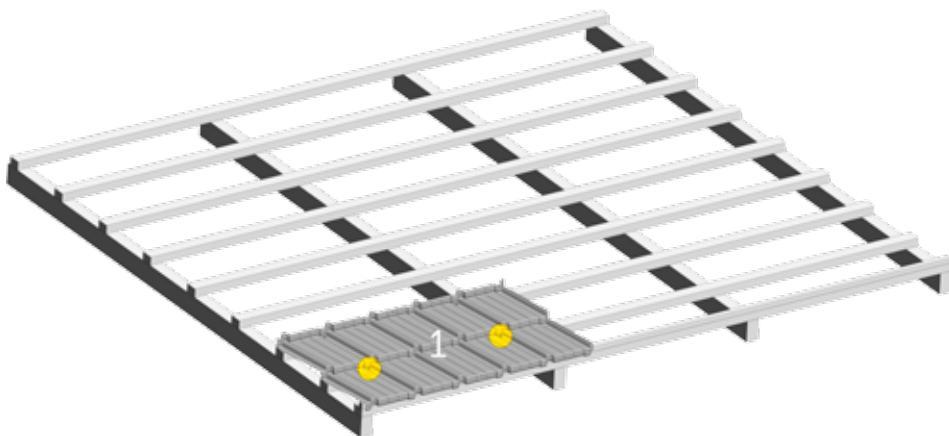
4.

Likusių lakštų montavimas antroje eilėje.

MONTAVIMAS HORIZONTALIU ŽINGSNIU

1.

Pirmojo lakšto montavimas.

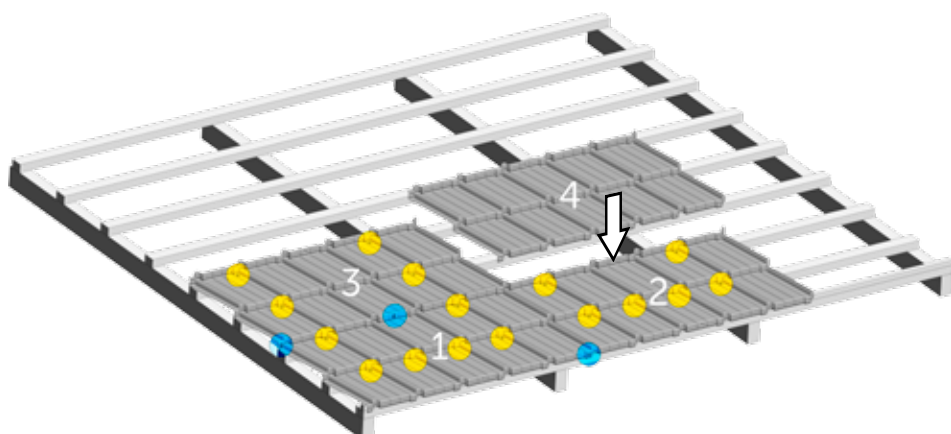
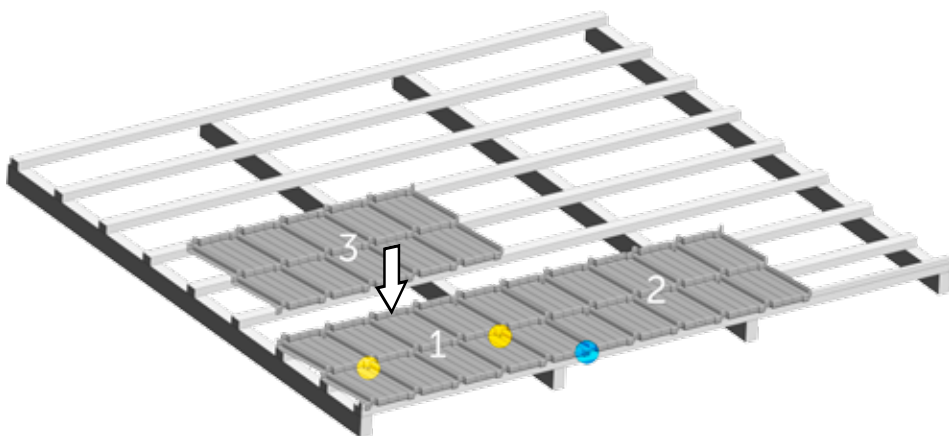


2.

Antrojo lakšto montavimas horizontaliai ir lakštų eilės reguliavimas plokštumoje.

3.

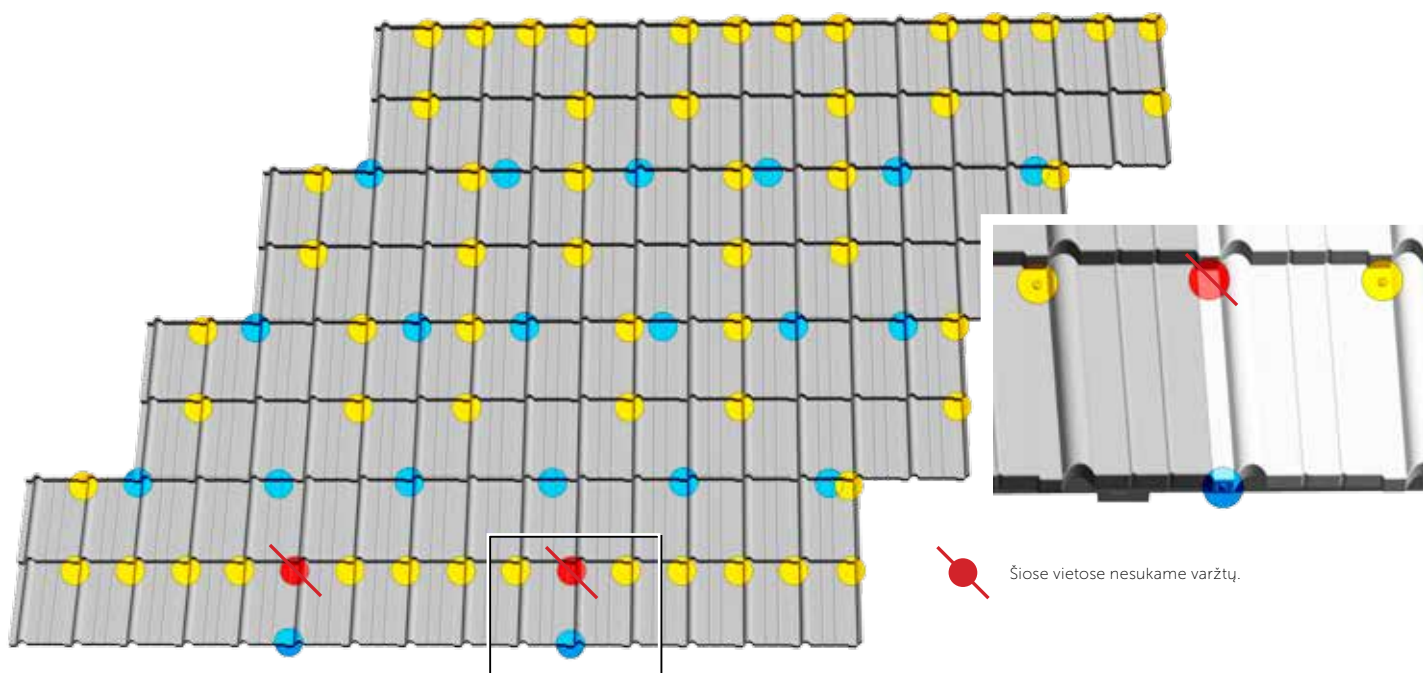
Trečiojo lakšto montavimas.



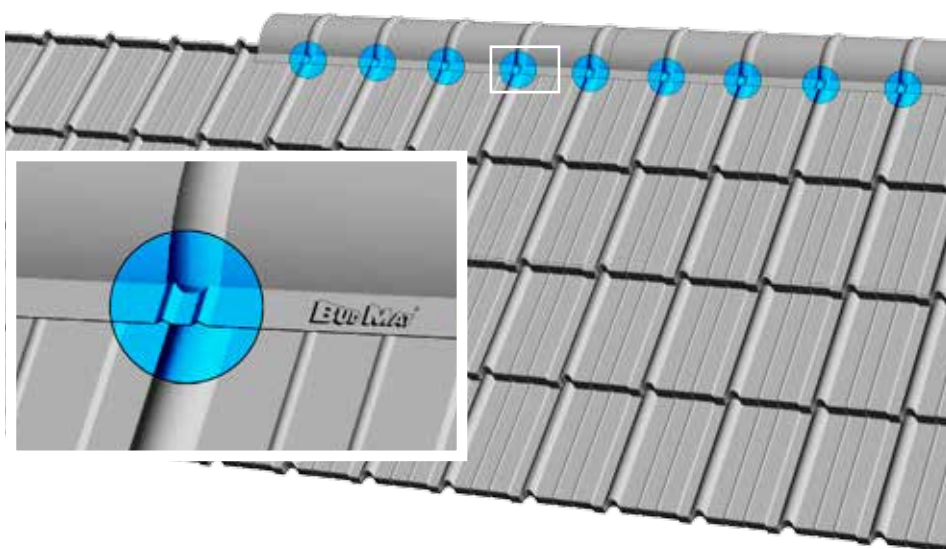
4.

Ketvirtojo lakšto montavimas.

MONTAVIMAS PERSTUMIANT LAPUS



KRAIGO MONTAVIMAS



Kraigo standumo briaunos suderintos su aukščiausiomis modulio vietomis.

Įspaustas gamintojo logotipas yra gaminio originalumo garantija.